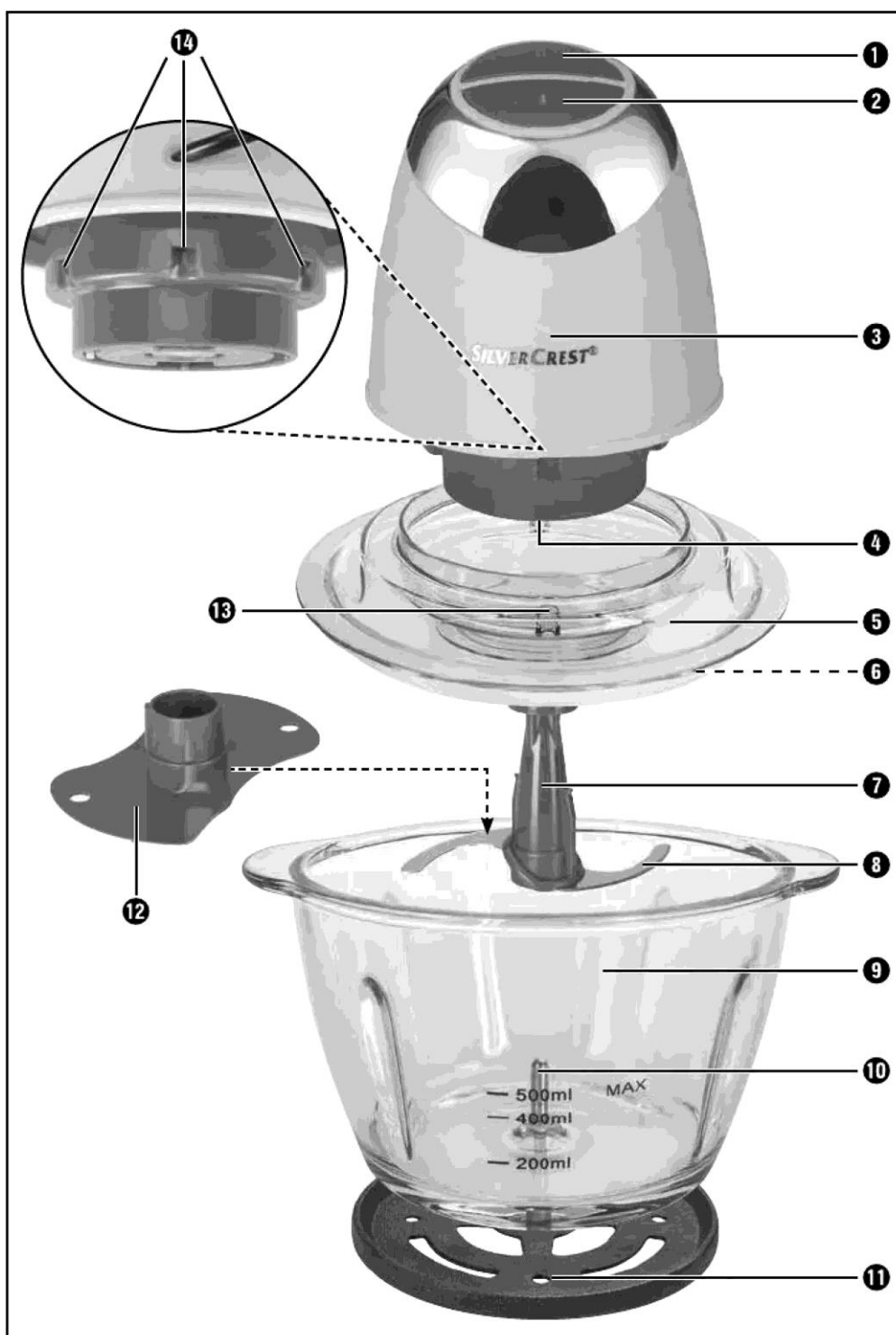


Használati útmutató

Üveges aprító SMZC 500 C2

A termék használata előtt kérem alaposan olvassa át a használati útmutatót! A terméket csak a leírásnak megfelelően és a megadott használati célokra használja! A nem rendeltetés szerű használatból eredő károkért felelősséget nem vállalunk. Amennyiben a terméket átadja másnak az útmutatót mindenképp mellékelje.



Tartalomjegyzék

Bevezető	2
Rendeltetésszerű használat	2
A csomag tartalma	2
Kicsomagolás	2
A csomagolás ártalmatlanítása	3
A készülék leírása	3
Műszaki adatok	4
Biztonsági utasítások	4
Az első üzembe helyezés előtt	7
Használat	8
Aprítás	8
Tejszín felferése	10
Tisztítás és ápolás	11
Tárolás	12
Hibaelhárítás	13
A készülék ártalmatlanítása	13
A Kompernass Handels GmbH garanciája	14
Szerviz	15
Gyártja	15



Az első használat előtt figyelmesen olvassa el a használati útmutatót és tegye el későbbi használatra. A termék harmadik személynek történő továbbadása esetén adja át a használati útmutatót is.

Bevezető

Gratulálunk új készüléke megvásárlásához!

Vásárlásával modern és kiváló minőségű termék mellett döntött. A használati útmutató a termék része. Fontos tudnivalókat tartalmaz a biztonságra, használatra és ártalmatlanításra vonatkozóan. A termék használata előtt ismerkedjen meg valamennyi használati és biztonsági utasítással. A terméket csak a leírtak szerint és a megadott célokra használja. A készülék harmadik személynek történő továbbadása esetén adja át a készülékhez tartozó valamennyi leírást is.

Rendeltetésszerű használat

Ez a készülék kizárólag kis mennyiségű élelmiszer aprítására, vagy tejszín felferésére és folyadékok emulgeálására használható. A készülék kizárólag magánháztartásban történő használatra készült. Hozzá tartozik a használati útmutatóban megadott összes információ, különösen a biztonsági utasítások betartása is. Minden egyéb felhasználás rendeltetésellenesnek minősül és anyagi károkat vagy személyi sérülést okozhat. Nem vállalunk felelősséget a nem rendeltetésszerű használatból eredő károkért.

A csomag tartalma

A készüléket alapvetően az alábbi összetevőkkel szállítjuk:

- Konyhai aprító
- Késtartó késsel
- Elegyítő tárcsa
- Csúszásgátló tálca
- Használati útmutató

Kicsomagolás

- 1) Vegye ki a dobozból a készülék valamennyi részét és a használati útmutatót.
- 2) Távolítsa el minden csomagolóanyagot a készülékről.

TUDNIVALÓ

- ▶ Ellenőrizze a csomag tartalmát, hogy hiánytalan-e, és nincs-e rajta látható sérülés.
- ▶ Hiányos szállítás, vagy a nem megfelelő csomagolásból eredő, illetve a szállítás során keletkezett károk esetén forduljon az ügyfélszolgálathoz (lásd a Szerviz fejezetet).

A csomagolás ártalmatlanítása

A csomagolás védi a készüléket a sérülésektől a szállítás során. A csomagolóanyagokat környezetbarát és hulladék ártalmatlanítási szempontok szerint választottuk ki, ezért újrahasznosíthatók.



Nyersanyagot takarít meg és csökkenti a hulladékmennyiséget, ha a csomagolást visszajuttatja a nyersanyag-körforgásba. A feleslegessé vált csomagolóanyagokat a hatályos helyi előírásoknak megfelelően ártalmatlanítsa.



A csomagolást környezetbarát módon ártalmatlanítsa.

Vegye figyelembe a különböző csomagolóanyagokon látható jelzéseket és adott esetben válassza külön azokat. A csomagolóanyagok rövidítésekkel (a) és számjegyekkel (b) vannak megjelölve, az alábbi jelentéssel:

- 1–7: Műanyag,
- 20–22: Papír és karton,
- 80–98: Kompozit anyagok



TUDNIVALÓ

- Amennyiben lehetséges, őrizze meg az eredeti csomagolást a garancia ideje alatt, hogy garanciális javítás esetén a készüléket megfelelően be lehessen csomagolni.

A készülék leírása

- 1 Sebesség kapcsoló – II. fokozat
- 2 Sebesség kapcsoló – I. fokozat
- 3 Motorblokk
- 4 Késtartó illesztő
- 5 Fedél
- 6 Tömítőgyűrű
- 7 Késtartó
- 8 Kés
- 9 Tál
- 0 Vezetőtengely
- q Csúszásgátló tálca
- w Elegyítő tárcsa
- e Retesz
- r Bemélyedések

Műszaki adatok

Hálózati feszültség 220-240 V	~ (Váltóáram), 50/60 Hz
Névleges teljesítmény 500 W	
Védelmi osztály	II  (Dupla szigetelés)
Rövid üzemeltetési idő	30 másodperc késsel 8 való munkavégzésnél 2 perc elegyítő tárcsával való munkavégzésnél
Tál 9 űrtartalma 1200 ml	
Max. töltőmennyiség az 500 ml jelzésig	
	A készülék élelmiszerekkel érintkező részei élelmiszer-biztosak.

RÖVID ÜZEMELTETÉSI IDŐ


A rövid üzemeltetési idő azt jelzi, hogy mennyi ideig lehet üzemeltetni a készüléket a motor túlhevülése és károsodása nélkül. A megadott rövid üzemeltetési idő lejártá után a készüléket addig kell kikapcsolva tartani, amíg a motor le nem hűl.

Biztonsági utasítások

⚠ ÁRAMÜTÉS VESZÉLYE

- ▶ A készüléket kizárólag az előírásoknak megfelelően telepített és 220 - 240 V ~, 50/60 Hz hálózati feszültségű csatlakozóaljzathoz csatlakoztassa.
- ▶ A veszélyek elkerülése érdekében a sérült hálózati csatlakozódugót vagy vezetékét azonnal cseréltesse ki megfelelő jogosultsággal rendelkező szakemberrel vagy az ügyfélszolgálattal.
- ▶ Üzemzavar esetén és a készülék tisztítása előtt húzza ki a csatlakozódugót a hálózati csatlakozóaljzathoz.
- ▶ A hálózati kábelt mindig a hálózati csatlakozónál és soha ne a kábelnél fogva húzza ki a hálózati aljzathoz.

⚠ ÁRAMÜTÉS VESZÉLYE

- ▶ Ne törje meg és ne csípje be a hálózati kábelt, valamint úgy helyezze el, hogy senki ne léphessen rá és botolhasson fel benne.
 - ▶ Védje a készüléket a nedvességtől és ne használja a szabadban. Ha mégis folyadék kerülne a készülékházba, azonnal húzza ki a készülék hálózati csatlakozóját a csatlakozóaljzatból és javíttassa meg képzett szakemberrel.
 - ▶ Soha ne fogja meg nedves kézzel a készüléket, a hálózati kábelt és a csatlakozódugót.
 - ▶ Ha a hálózati kábel vagy a motorblokk sérült, javíttassa meg a készüléket szakemberrel, mielőtt újból használná. A motorblokk-házat tilos kinyitni. Ez nem biztonságos és a garancia is érvényét veszti.
 - ▶ Használat után azonnal válassza le a hálózatról a készüléket. A készülék csak akkor teljesen árammentes, ha a csatlakozódugót kihúzta a csatlakozóaljzatból.
-  A motorblokkot semmiképpen se merítse folyadékba és ne hagyja, hogy folyadék kerüljön a motorblokk házába.

⚠ FIGYELMEZTETÉS! SÉRÜLÉSVESZÉLY!

- ▶ A használat közben mozgó tartozékok vagy kiegészítők cseréje előtt a készüléket ki kell kapcsolni és le kell választani a hálózatról.
- ▶ Ne használja a készüléket az ebben az útmutatóban leírtaktól eltérő célra.
- ▶ Óvatosan ürítse ki a tálat! A kés nagyon éles!

⚠ FIGYELMEZTETÉS! SÉRÜLÉSVESZÉLY!

- ▶ Legyen óvatos a készülék tisztításakor! A kés nagyon éles!
- ▶ A készüléket mindig válassza le a hálózatról, ha felügyelet nélkül hagyja, valamint összeszerelés, szétszedés vagy tisztítás előtt.
- ▶ A készüléket nem használhatják gyermekek.
- ▶ A készüléket és csatlakozóvezetékét gyermekektől távol kell tartani.
- ▶ A készüléket csökkent fizikai, érzékszervi vagy szellemi képességű, vagy kellő tapasztalattal, és/vagy tudással nem rendelkező személyek csak felügyelet mellett használhatják, vagy ha felvilágosították őket a készülék biztonságos használatáról és megértették az ebből eredő veszélyeket.
- ▶ Gyermekek nem játszhatnak a készülékkel.
- ▶ Ügyeljen a gyermekekre, hogy ne játsszanak a készülékkel.
- ▶ A rendkívül éles kés használata balesetveszélyes. Használat és tisztítás után szerelje össze a készüléket, hogy a szabadon lévő kés ne okozhasson sérüléseket. Tartsa a kést gyermekek számára nem elérhető helyen.
- ▶ Soha ne vegye ki az élelmiszert a tálból, amíg a kés forog. Sérülésveszély!
- ▶ Várja meg, amíg a kés megáll, mielőtt leveszi a motorblokkot.
- ▶ Soha ne nyúljon a még forgásban levő késhez! Sérülésveszély!

⚠ FIGYELMEZTETÉS! TŰZVESZÉLY!

- ▶ Ne működtesse a készüléket 2 percnél hosszabb ideig. Ezután hagyja lehűlni.

FIGYELEM – KÉSZÜLÉKBEN KELETKEZŐ KÁR!

- ▶ Ne használja a készüléket forrásban levő, vagy forró élelmiszer feldolgozásához.
- ▶ Ne használja a készüléket csontok, kávé szemek, gabonafélék, szerecsendió vagy fagyasztott élelmiszerek felaprítására. Kivételt csak a jégkocka képez.
- ▶ Vegye figyelembe az „Aprítás” fejezetben található töltési mennyiségek táblázatát. Ellenkező esetben szennyeződésveszély áll fenn a kifröccsenő élelmiszer révén.
- ▶ A motorblokkot nem szabad mosogatógépben tisztítani, mert ezáltal kár keletkezik benne.
- ▶ Soha ne működtesse a készüléket üresen!

Az első üzembe helyezés előtt

Az első használat előtt tisztítsa meg a készüléket a Tisztítás és karbantartás fejezetben leírtak alapján.

Használat

Aprítás

- 1) Tegye rá a tálat 9 a csúszásgátló tálcára q.
- 2) Helyezze a késtartót 7 a késsel 8 együtt a vezetőtengelyre 0.
- 3) Készítse elő a betöltendő élelmiszert:

FIGYELEM – ANYAGI KÁR!

► A különösen kemény élelmiszereket a feldolgozás előtt kisebb darabokra (kb. 2 cm) kell vágni. Ellenkező esetben a motor leállhat. Kemény élelmiszerek esetén válassza a pulzáló feldolgozást. Ehhez nyomja meg többször röviden valamelyik sebesség kapcsolót 1/2.

- Vágja a szilárd élelmiszert kb. 2 cm nagyságú darabokra.
 - Távolítsa el a fűszernövények törzsét és szárát.
 - Makktermések pl. dió esetén távolítsa el a héjat.
 - A húsokról távolítsa el a csontot, a bőrt és az ínakat.
- 4) Tegye a betöltendő élelmiszert a tálba 9. Vegye figyelembe az alábbi táblázatban megadott értékeket:

Élelmiszer	Töltési mennyiség	Feldolgozási idő	Sebesség
Fokhagyma	5 dkg	szakaszosan kb. 5 x 1 másodperc	II. fokozat
Hagyma	15 dkg	szakaszosan kb. 5 x 1 másodperc	I. fokozat
Sárgarépa	20 dkg	2 x 5 másodperc	I. fokozat
Mandula	20 dkg	durva: 1 x 5 másodperc közepes: 1 x 10 másodperc finom: 3 x 10 másodperc	II. fokozat
Hús (2 x 2 cm-es kocka)	25 dkg	6 x 5 másodperc	II. fokozat
Jégkocka	10 dkg	pulzáló durva: 10 x 1 másodperc finom: 20 x 1 másodperc	II. fokozat

A táblázatban megadott idők és mennyiségek tájékoztató jellegűek, és a feldolgozandó élelmiszer állagál függően változhatnak!

- 5) Úgy tegye a fedelet 5 a tálra 9, hogy a tömítőgyűrű 6 a tál 9 peremére illeszkedjen, és a késtartó 7 a fedél 5 nyílásán átmenjen.
A fedél 5 belső peremén levő két retesz e közül az egyik előre, azaz Ön felé nézzen.
- 6) Tegye fel a motorblokkot 3 középre a fedélre 5 úgy, hogy a logó Ön felé nézzen. A fedél 5 belső peremén levő mindkét reteszt e rögzítse a motorblokk 3 alján levő bemélyedésekbe r. Ha a reteszek e nem illeszkednek azonnal a motorblokk 3 alján levő bemélyedésekbe r, akkor kissé forgassa el a motorblokkot 3, hogy pontosan felfeküdjön a fedélre 5, és a reteszek e a bemélyedésekbe r illeszkedjenek.
- 7) Csatlakoztassa a hálózati csatlakozódugót a hálózati csatlakozóaljzathoz.

TUDNIVALÓ

- ▶ Az élelmiszer feldolgozása során az egyik kezével fogja meg erősen a tál 9, a másik kezével pedig a motorblokkot 3.

- 8) Nyomja meg a kívánt sebesség kapcsolót 1/2. A kés 8 addig forog, amíg a sebesség kapcsolót 1/2 nyomva tartja. Amikor elengedi, a motor leáll.

FIGYELEM – ANYAGI KÁR!

- ▶ Amennyiben a kés 8 csak akadozva forog, vagy egyáltalán nem forog, engedje fel azonnal a sebesség kapcsolót 1/2, és húzza ki a hálózati csatlakozódugót. Ellenőrizze, hogy a kés 8 nem szorult-e be valami túl kemény vagy szilárd élelmiszerbe, és szabadítsa ki. Ellenkező esetben a motor túlmelegedhet.

TUDNIVALÓ

- ▶ Ha az élelmiszer feltapad a tál 9 oldalára és a kés 8 már nem éri el, nyissa ki a fedelet 5 és kaparja le egy tésztakaparóval vagy fakanállal.

- 9) Ha felaprította a betöltött élelmiszert, akkor engedje fel a sebesség kapcsolót 1/2.
- 10) Húzza ki a hálózati csatlakozódugót.

⚠ FIGYELMEZTETÉS – SÉRÜLÉSVESZÉLY!

- ▶ Soha ne próbálja meg kivenni az élelmiszert a tálból 9, amíg a kés 8 még forog. Sérülésveszély áll fenn és a kifröccsenő tartalom szennyeződést okozhat.

- 11) Várjon, amíg a kés 8 leáll.
- 12) Emelje le a motorblokkot 3 a fedélről 5.
- 13) Vegye le a fedelet 5.

⚠ FIGYELMEZTETÉS – SÉRÜLÉSVESZÉLY!

▶ A rendkívül éles kés 8 használata balesetveszélyes. Tárolja a kést 8 gyermekek számára nem elérhető helyen.

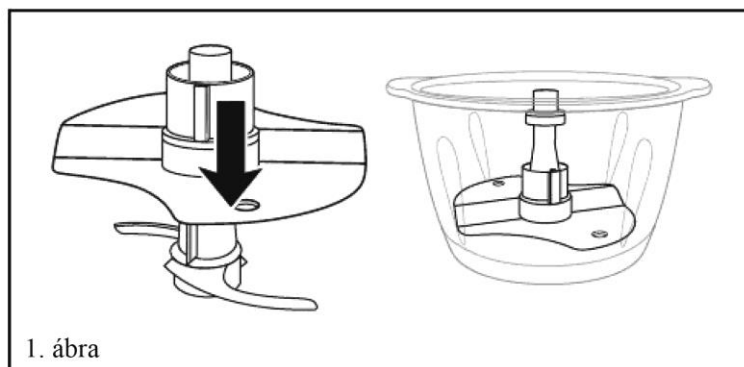
14) Óvatosan húzza ki a késtartót 7 a késsel 8 együtt a tálból 9.

15) Vegye ki a betöltött élelmiszert.

Tejszín felverése

Az elegyítő tárcsával w tejszín is felverhet (min. 200 ml, max. 400 ml):

- 1) Tegye rá a tálát 9 a csúszásgátló tálcára q.
- 2) Csúsztassa az elegyítő tárcsát w a késtartóra 7:
 - 200 - 400 ml tejszínhez úgy helyezze fel az elegyítő tárcsát w a késtartóra 7, hogy az elegyítő tárcsa w a kés 8 mindkét részére felfeküdjön és bekattanjon (1. ábra):



- 3) Helyezze a késtartót 7 az elegyítő tárcsával w együtt a vezetőtengelyre 0.
- 4) Töltse be a tejszín.
- 5) Úgy tegye a fedelet 5 a tálra 9, hogy a tömítőgyűrű 6 a tál 9 peremére illeszkedjen, és a késtartó 7 a fedél 5 nyílásán átmenjen.
A fedél 5 belső peremén levő két retesz e közül az egyik előre, azaz Ön felé nézzen.


- 6) Tegye fel a motorblokkot 3 középre a fedélre 5 úgy, hogy a logó Ön felé nézzen. A fedél 5 belső peremén levő mindkét reteszt e rögzítse a motorblokk 3 alján levő bemélyedésekbe r. Ha a reteszek e nem illeszkednek azonnal a motorblokk 3 alján levő bemélyedésekbe r, akkor kissé forgassa el a motorblokkot 3, hogy pontosan felfeküdjön a fedélre 5, és a reteszek e a bemélyedésekbe r illeszkedjenek.
- 7) Csatlakoztassa a hálózati csatlakozódugót a csatlakozóaljzatba.

TUDNIVALÓ

- ▶ A tejszín felverése előtt a tejszint jól le kell hűteni (max. 8° C/ hűtőszekrény hőmérséklet).
- ▶ 200 ml tejszín esetén a javasolt felverési idő kb. 30-40 másodperc, I 2. sebességfokozaton.
- ▶ 400 ml tejszín esetén a javasolt felverési idő kb. 40 másodperc, I 2. sebességfokozaton.
- ▶ Különböző tényezőktől függően, mint pl. a tejszín mennyisége, zsírtartalma vagy a külső hőmérséklet, a felverés ideje változhat! A felverés során figyeljen a tejszínre és igény szerinti felverési időt alkalmazzon.

Tisztítás és ápolás

⚠ FIGYELMEZTETÉS – ÁRAMÜTÉS VESZÉLYE!

- ▶ A készülék tisztítása előtt mindig húzza ki a hálózati csatlakozódugót a csatlakozóaljzataból.
- ▶  Tisztításkor semmiképpen ne merítse vízbe a készüléket, vagy ne tartsa folyó víz alá.

⚠ FIGYELMEZTETÉS – SÉRÜLÉSVESZÉLY!

- ▶ A rendkívül éles kés 8 használata balesetveszélyes. Használat és tisztítás után szerelje össze a készüléket, hogy a szabadon lévő kés 8 ne okozhasson sérüléseket. Tárolja a kést 8 gyermekek számára nem elérhető helyen.

FIGYELEM – ANYAGI KÁR!

- ▶ A motorblokkot 3 nem szabad mosogatógépben tisztítani, mert ezáltal kár keletkezik benne.

- 1) Húzza ki a hálózati csatlakozódugót.
- 2) A tisztításhoz szerelje szét a készüléket. Vegye le a tömítőgyűrűt 6 a fedélről 5. Vegye le a késtartó 7 felső részén levő kis gumi alátétet.
- 3) Tisztítsa meg a motorblokkot 3 nedves törlőkendővel. Ha szükséges, tegyen kevés enyhe hatású mosogatószerrel a törlőkendőre. Törölje át még egyszer tiszta vízzel benedvesített kendővel, így maradéktalanul eltávolíthatja a mosogatószer-maradványokat is.
- 4) A tálat 9, az elegyítő tárcsát w, a fedelet 5 a tömítőgyűrűvel 6, a késtartót 7 a késsel 8, a késtartó 7 kis gumi alátétjét és a csúszásgátló tálcát q kímélő hatású mosogatószerrel kevert meleg vízzel tisztítsa meg. Valamennyi alkatrészt öblítse le tiszta vízzel, hogy ne maradjon rajtuk mosogatószer. Minden alkatrészt jól töröljön meg.

TUDNIVALÓ



A tálat 9, az elegyítő tárcsát w, a késtartót 7 a késsel 8 és a fedelet 5 a tömítőgyűrűvel 6 akár mosogatógépben is elmoshatja. Az alkatrészeket lehetőség szerint a mosogatógép felső kosarába helyezze. Ügyeljen arra, hogy a részek ne szoruljanak be.

- 5) Tisztítás után a tömítőgyűrűt 6 szerelje vissza a fedélre 5. Ügyeljen arra, hogy a tömítőgyűrű 6 lapos fele a fedél 5 síkjára felfeküdjön.
- 6) A kis gumigyűrűt tegye vissza a késtartó 7 felső részére. Ezután a készülék ismét összeszerelhető.

Tárolás

- A megtisztított készüléket száraz és pormentes helyen tárolja.

Hibaelhárítás

PROBLÉMA LEHETSÉGES OK	LEHETSÉGES MEGOLDÁSOK	
A készülék nem működik.	A készüléket nem csatlakoztatta a hálózati csatlakozóaljzatba.	Csatlakoztassa a készüléket egy csatlakozóaljzatba.
	A készülék hibás. Forduljon a szervizhez.	
	A háztartási biztosíték meghibásodott.	Ellenőrizze, és szükség esetén cserélje ki a háztartási biztosítékokat.
	A készülék valószínűleg meghibásodott.	Forduljon a szervizhez.
	A motorblokk 3 nem fekszik fel rendesen a késtartóra 7.	Helyezze fel a motorblokkot 3 megfelelően a késtartóra 7.

Ha a hibát nem lehet elhárítani a fenti hibaelhárító tippekkel, vagy ha ezektől eltérő zavarokat észlel, akkor forduljon szervizünkhöz.

A készülék ártalmatlanítása



Semmi esetre se dobja a készüléket a háztartási hulladékba.
A termékre a 2012/19/EU uniós irányelv vonatkozik.

A készüléket kizárólag engedélyezett hulladékkezelő üzemben vagy a kommunális hulladékkezelő létesítményben ártalmatlanítsa. Vegye figyelembe a hatályos előírásokat. Ha bizonytalan, vegye fel a kapcsolatot a hulladékkezelővel.



A kiszolgált termék megsemmisítési lehetőségeiről lakóhelye illetékes önkormányzatánál tájékozódhat.

A Kompernass Handels GmbH garanciája

Tisztelt Vásárlónk!

A készülékre a vásárlás napjától számított 3 év garanciát vállalunk. A termék meghibásodása esetén. Önt jogszabályban foglalt jogok illetik meg az eladóval szemben. Az alábbi garanciánk nem korlátozza vagy szünteti meg a jogszabályban biztosított jogokat.

Garanciális feltételek

A garanciális időszak a vásárlás napján kezdődik. Gondosan őrizze meg a nyugtát. Ez a vásárlás igazolásához szükséges.

Ha a termékvásárlás napjától számított három éven belül anyag- vagy gyártási hibát észlel, akkor a terméket saját belátásunk szerint ingyen megjavítjuk, kicseréljük vagy visszafizetjük az árát. A garancia feltétele a hibás készülék és a vásárlást igazoló bizonylat (pénztári blokk) három éves garanciaidőn belüli bemutatása, valamint a hiba lényegének és megjelenése idejének rövidleírása.

Ha garanciánk fedezetet nyújt a hibára, akkor javított vagy egy új terméket kap vissza. A termék javítása vagy cseréje esetén a garancia nem kezdődik előlről.

Garanciális idő és a jogszabályban foglalt szavatossági igények

A garancia ideje nem hosszabbodik meg a jótállással. Ez a cserélt és javított alkatrészekre is vonatkozik. Az esetlegesen már a vásárláskor is fennálló sérüléseket és hiányosságokat a kicsomagolás után azonnal jelezni kell. A garanciai lejárat után esedékes javítások díjkötelesek.

A garancia köre

A készüléket szigorú minőségi előírások szerint gyártottuk és kiszállítás előtt lelkiismeretesen ellenőriztük.

A garancia anyag- vagy gyártási hibákra vonatkozik. A garancia nem terjed ki a termék normális elhasználódásnak kitett és ezért kopó alkatrészeknek tekinthető alkatrészeire vagy a törékeny alkatrészek – mint például kapcsolók, akkumulátorok vagy üvegből készült alkatrészek – sérüléseire.

A garancia megszűnik akkor, ha a termék megsérül, nem megfelelően használják vagy nem tartják karban. A termék megfelelő használata érdekében a használati útmutatóban foglalt összes utasítást pontosan be kell tartani. Feltétlenül kerülni kell minden olyan felhasználási és kezelési módot, amit a használati útmutató nem javasol, vagy amelynek elkerülésére kifejezetten figyelmeztet.

A termék csak magánhasználatra és nem ipari használatra készült. A garancia érvényét veszti visszaélészerű vagy szakszerűtlen kezelés, erőszak alkalmazása vagy olyan beavatkozások esetén, amelyeket általunk nem engedélyezett szervizben végeztek el.

A garancia érvényesítése

Ügyének gyors feldolgozása érdekében kövesse a következő utasításokat:

- Kérjük, hogy minden kapcsolatfelvételnél tartsa készenlétben a vásárlást igazoló pénztári blokkot és a cikkszámot (pl. IAN 12345).
- A cikkszám a termék adattábláján, a termékre gravírozva, a használati útmutató címlapján (balra lent) vagy a termék hátoldalán vagy alján lévő címkén található.
- Működési hiba vagy más hiba észlelése esetén vegye fel a kapcsolatot az alábbi szervizrészleggel telefonon vagy e-mailben.
- Küldje el díjmentesen a megadott szerviz címére a hibásnak talált terméket és a vásárlást igazoló bizonylatot (pénztári blokk), illetve röviden írja le azt is, hogy hol és mikor jelentkezett a hiba.



Más használati útmutatókhoz, termékbemutató videókhoz és a telepítési szoftverekhez hasonlóan ezt is letöltheti a www.lidl-service.com oldalról.

Ezzel a QR-kóddal közvetlenül a Lidl ügyfélszolgálati oldalra kerülnek (www.lidl-service.com) és a cikkszám megadásával (IAN) 123456 megnyithatja a használati útmutatót.

Szerviz

HU Szerviz Magyarország
Tel.: 06800 21225
E-Mail: kompernass@lidl.hu

IAN 339185_1910

Gyártja

Ügyeljen arra, hogy az alábbi cím nem a szerviz címe. Először forduljon a megjelölt szervizhez.

KOMPERNASS HANDELS GMBH
BURGSTRASSE 21
44867 BOCHUM
NÉMETORSZÁG
www.kompernass.com